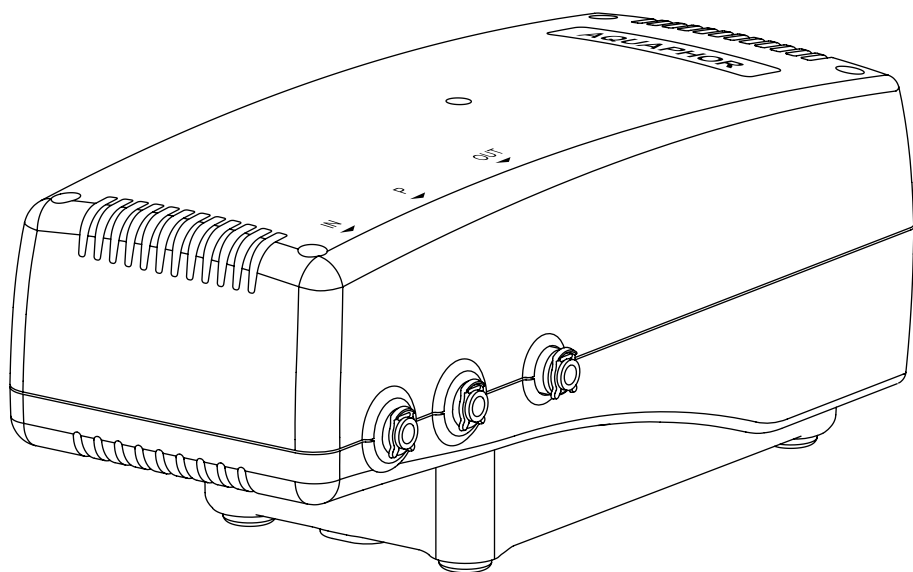


# АКВАФОР®

## КОМПЛЕКТ ПОВЫШЕНИЯ ДАВЛЕНИЯ (100 GPD)



Руководство  
по эксплуатации

Подходит ко всем обратноосмотическим системам Аквафор

ООО «Аквафор», 2021

## 1. ВВЕДЕНИЕ

КПД (100 GPD) предназначен для автоматов питьевой воды Аквафор DWM-70S, DWM-70, Аквафор Морион DWM-101S, DWM-101, DWM-312S Pro, водоочистителей Аквафор ОСМО Кристалл, обратноосмотических систем Аквафор с водовоздушным баком Аквафор ОСМО, Аквафор OSMO Pro, а также аналогичных обратноосмотических систем других производителей.

Комплект повышения давления (100 GPD) (далее – КПД) служит для повышения давления в водоочистителе и увеличения скорости фильтрации при низких давлениях в сети водоснабжения.

## 2. КОМПЛЕКТАЦИЯ

- |  |       |
|--|-------|
| 1. КПД в сборе (рис. 1, п. 1)          | 1 шт. |
| 2. Комплект трубок и фитингов:         |       |
| 2.1. Трубка ¼” (1,2 метра), синий цвет | 3 шт. |
| 2.1. Редуктор с трубкой (рис. 1, п. 2) | 1 шт. |
| 2.2. Тройник с трубкой                 | 1 шт. |
| 2.3. Рестриктор 50 галлонов            | 1 шт. |
| 2.4. Заглушка одиночного штуцера       | 1 шт. |
| 3. Блок питания*                       | 1 шт. |

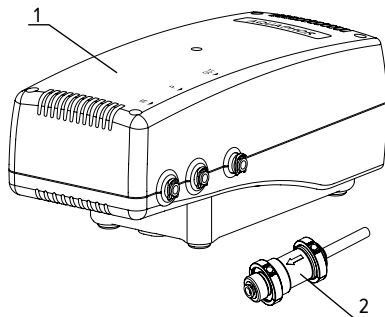


Рисунок 1. Основные блоки КПД

## 3. НАЗНАЧЕНИЕ И ПРИНЦИП РАБОТЫ КПД

КПД предназначен для повышения давления воды и увеличения скорости фильтрации при низком давлении в сети водоснабжения. КПД работает от электросети, к которой подключается при помощи блока питания. КПД отключается в случае

- наполнения накопительного бака (или кувшина);
- отключения водоснабжения в магистральном водопроводе.

Редуктор (см. рис. 1, п. 2) обязателен к установке и предназначен для безопасной работы водоочистителя в случае резкого повышения давления в магистральном водопроводе.

## 4. ТЕХНИЧЕСКИЕ ХАРАКТЕРИСТИКИ

Размер (длина × ширина × высота)	316 × 144 × 134 мм
Минимальное давление в водопроводной сети	0,05 МПа (0,5 ат)
Максимальное давление в водопроводной сети	0,63 МПа (6,5 ат)
Температура воды	от +5 до +38 °С
Электропитание КПД	24 В ± 5%, не менее 1,5 А постоянного тока
Уровень шума, не более	60 дБА*
Масса, не более	2,45 кг

\* Измерение в соответствии с ГОСТ 23337-2014 Шум. Методы измерения шума на селитебной территории и в помещениях жилых и общественных зданий (с Поправкой).

### Основные характеристики блока питания

Входное напряжение	100–240 V AC
Входная вилка, вмонтированная в блок	CEE 7/16
Выходное напряжение	24 V DC
Выходной ток	1,5 А
Выходной разъем коаксиальный,	Ø 2,5 × Ø 5,5 мм
Длина провода, не менее	1,0 м

### Меры предосторожности при использовании КПД с блоком питания

Прежде чем подключать блок питания для КПД к электросети, проверьте соответствие напряжения электросети параметрам, указанным в паспорте КПД. Используйте только блок питания с выходными характеристиками, соответствующими указанным в настоящем руководстве (24 В ± 5%, не менее 1,5 А постоянного тока).

Перед установкой КПД убедитесь, что он будет защищен от замерзания, попадания воды, прямых солнечных лучей, контакта с горячими предметами, в том числе с трубами горячей воды и отопления, нагревательными приборами. Не допускайте ударов и падений КПД.

Шнур подключенного к КПД блока питания не должен быть натянут. Следите за тем, чтобы сетевой шнур не касался поверхностей, способных его повредить.

Запрещается погружать КПД, а также используемый совместно с ним блок питания, сетевой шнур и вилку сетевого шнура в воду или другую жидкость, мыть их под проточной водой или в посудомоечной машине.

Во избежание поражения электротоком не касайтесь мокрыми руками подключенного к электропитанию КПД, а также блока питания, его сетевого шнура и вилки.

Не допускайте загрязнения корпуса КПД. При необходимости протирайте его сухой тряпкой, предварительно отключив КПД от электропитания.

Запрещается разбирать КПД и вскрывать его корпус!

Не используйте КПД и блок питания при обнаружении неполадок или повреждения провода.

Не пытайтесь самостоятельно чинить прибор. В случае обнаружения любой неисправности сначала отключите от электросети блок питания, затем отсоедините его от КПД. Обратитесь в сервисную службу.

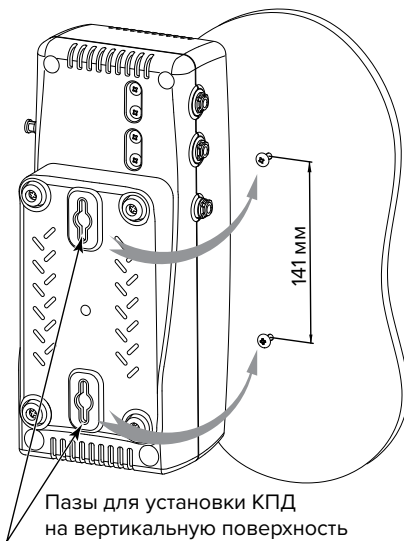
## 5. УСТАНОВКА КПД

**ВНИМАНИЕ!** Не рекомендуется производить работу по подключению КПД к водоочистителю самостоятельно. Для подключения КПД рекомендуется обратиться в сервисную службу компании «Аквафор» или региональных дилеров компании «Аквафор».

Изготовитель не несет ответственности за ненадлежащее качество работы по подключению КПД к водоочистителю, а также за результат этой работы. Ответственность за недостатки этой работы, а также за причинение вреда здоровью или имуществу потребителя либо иным лицам вследствие этих недостатков, несет исполнитель этой работы.

Определите удобное место расположения КПД. КПД может устанавливаться на горизонтальную поверхность на ножки или крепиться вертикально на стене или другой поверхности. При вертикальном расположении КПД допускается разворачивать его на 180°, чтобы выходные трубки располагались справа или слева. Убедитесь, что соединительные трубки проходят свободно, без изломов. Свободные участки трубок следует закрепить так, чтобы их нельзя было повредить посторонними предметами.

КПД должен быть удален или изолирован от источников тепла (посудомоечные и стиральные машины, кухонные плиты, бойлеры, трубы горячего водоснабжения и т. д.), а также размещен в месте, исключающем попадание воды на корпус КПД и блока питания.



### Как подсоединять трубки (рис. 2а)

Вытащите из-под пластиковой втулки запорную клипсу, вставьте предварительно смоченный водой конец трубки во втулку штуцера до упора на глубину примерно 15 мм и установите клипсу на место. Проверьте прочность закрепления трубки: при усилии 8–10 кгс трубка не должна вытаскиваться.

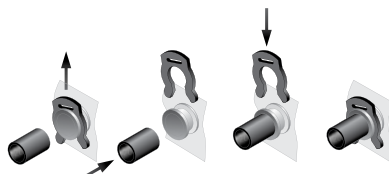


Рисунок 2а

### Как отсоединять трубки (рис. 2б)

Для отсоединения трубки вытащите из-под пластиковой втулки запорную клипсу и, нажав на торец пластиковой втулки, вытяните трубку.

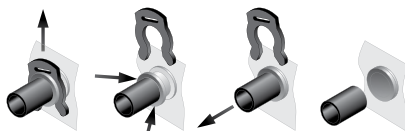


Рисунок 2б

## ПОДКЛЮЧЕНИЕ КПД

### К ВОДООЧИСТИТЕЛЮ АКВАФОР ОСМО КРИСТАЛЛ (рис. 3)

- Отключите подачу воды на водоочиститель (закройте кран узла подключения).
- Закройте кран накопительного бака (7).
- Сбросьте давление в водоочистителе в соответствии с паспортом водоочистителя.
- Снимите крышку водоочистителя.
- Извлеките заглушки из штуцеров 3 и 5 (штуцер 3 расположен в нижней части блока коллекторов).
- Подключите собранный редуктор с трубкой (1), входящий в комплектацию КПД, к штуцеру (3). Убедитесь, что направление стрелки на корпусе редуктора соответствует показанному на рис. 3. После чего трубку JG (in) (2а) подсоедините к свободному выходу редуктора (1), другой конец трубки подсоедините к штуцеру (11) КПД.
- Подключите трубку JG (2б), входящую в комплектацию КПД, к выходу водоочистителя на бак (9) и штуцеру (6).
- Соедините штуцер (8) со штуцером накопительного бака (7) трубкой JG, входящей в комплектацию КПД.
- Смочите водой концы трубки JG (out) (2в) и подключите ее к штуцеру (5) и штуцеру (10) КПД.

**ВНИМАНИЕ!** При подсоединении к штуцеру (5) трубка JG (2в) должна углубиться примерно на 30 мм и пройти через два уплотнительных кольца. При недостаточном углублении трубки JG система будет неработоспособна.

- Отключите трубку дренажа мембраны, выньте из нее рестриктор и замените его рестриктором, входящим в комплект поставки КПД. Подключите трубку дренажа мембраны.
- Закройте крышку водоочистителя.
- Откройте кран накопительного бака (7).

## ПОДКЛЮЧЕНИЕ КПД К ВОДООЧИСТИТЕЛЮ АКВАФОР ОСМО С ВОДОВОЗДУШНЫМ БАКОМ

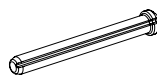
### (и аналогичным обратноосмотическим системам) (рис. 4)

- Отключите подачу воды на водоочиститель (закройте кран узла подключения).
- Закройте кран накопительного бака (7).
- Сбросьте давление в водоочистителе в соответствии с инструкцией в паспорте к нему.
- Отсоедините трубку (5) от крана накопительного бака (7).
- Отсоедините трубку, входящую в комплект водоочистителя, от штуцера (2) и штуцера (in) мембранного клапана (4).

- Подключите собранный редуктор с трубкой (1), входящий в комплектацию КПД, к выходному штуцеру (2) блока предварительной водоподготовки. Убедитесь, что направление стрелки на корпусе редуктора соответствует показанному на рис. 4. После чего трубку JG (in) (3а) подсоедините к свободному выходу редуктора (1), другой конец трубки подсоедините к штуцеру (10) КПД.
- Подключите трубку JG (out) (3б) к штуцеру мембранного клапана (in) (4) и к штуцеру (9) КПД.
- Трубку JG (5) подключите к штуцеру (6).
- Подключите трубку JG (3в) входящую в комплектацию КПД, к крану накопительного бака (7) и к штуцеру (8).
- Отключите трубку дренажа мембраны, выньте из нее рестриктор и замените его рестриктором, входящим в комплект поставки КПД. Подключите трубку дренажа мембраны.
- Откройте кран накопительного бака (7).

## ПОДКЛЮЧЕНИЕ КПД К АВТОМАТУ ПИТЬЕВОЙ ВОДЫ АКВАФОР МОРИОН DWM-101S И DWM-101 (рис. 5)

- Отключите подачу воды на водоочиститель (закройте кран узла подключения).
- Сбросьте давление в DWM в соответствии с паспортом на ваш DWM.
- Снимите крышку DWM.
- Установите в выходной штуцер реле высокого давления заглушку (15) (входит в комплект поставки КПД).
- Отсоедините трубку, входящую в комплект DWM, от штуцеров (2) и (6).
- Отсоедините трубку (9) от штуцера (8).
- Подключите собранный редуктор с трубкой (1), входящий в комплектацию КПД, к штуцеру (2). Убедитесь, что направление стрелки на корпусе редуктора соответствует показанному на рис. 5. После чего проденьте трубку JG (in) (3а) в технологическое отверстие (4) в консоли, подсоедините ее одним концом к свободному выходу редуктора (1), другим концом – к входному штуцеру (12) КПД.
- Трубку JG (out) (3б) проденьте в технологическое отверстие (5) в консоли, подсоедините ее одним концом к штуцеру (6) другим концом – к штуцеру (13) КПД.
- Подключите собранный тройник с трубкой (7), входящий в комплектацию КПД, к штуцеру (8). После чего трубку JG (9), входящую в схему DWM, подключите к тройнику (7), как показано на рис. 5. Один конец трубки JG (3в) (входит в комплектацию КПД), предварительно продев его в технологическое отверстие (10) в консоли, подключите к свободному выходу тройника (7). Второй конец трубки подключите к штуцеру (11).
- **Только для DWM-101:** отключите трубку дренажа мембраны, выньте из нее рестриктор и замените его рестриктором, входящим в комплект поставки КПД. Подключите трубку дренажа мембраны.



Рестриктор

**ВНИМАНИЕ! Все подсоединяемые трубки должны проходить без изломов и перегибов!**

- Закройте крышку DWM. Проверьте, установку заглушки (15) в одиночный штуцер КПД (рис. 5). Заглушка должна быть вставлена в штуцер до упора и зафиксирована клипсой (рис. 2а).

## ПОДКЛЮЧЕНИЕ КПД К АВТОМАТУ ПИТЬЕВОЙ ВОДЫ АКВАФОР DWM-70S И DWM-70 (рис. 6)

- Отключите подачу воды на водоочиститель (закройте кран узла подключения).
- Сбросьте давление в DWM в соответствии с паспортом на ваш DWM.
- Снимите крышку DWM.
- Установите в выходной штуцер реле высокого давления заглушку (15) (входит в комплект поставки КПД).
- Отсоедините трубку, входящую в комплект DWM, от штуцеров (2) и (6).

- Отсоедините трубку (9) от штуцера (8) крестовины.
- Подключите собранный редуктор трубкой (1), входящий в комплектацию КПД, к штуцеру (2). Убедитесь, что направление стрелки на корпусе редуктора соответствует показанному на рис. 6. После чего трубку JG (in) (3а) проденьте в технологическое отверстие (4) в консоли, затем подсоедините к свободному выходу редуктора (1) другой конец трубки подсоедините к штуцеру (12) КПД.
- Трубку JG (out) (3б) проденьте в технологическое отверстие (5) в консоли, затем подсоедините к штуцеру (6) другой конец подсоедините к штуцеру (14) КПД.
- Подключите собранный тройник с трубкой (7), входящий в комплектацию КПД, к штуцеру крестовины (8). После чего трубку JG (9), входящую в схему DWM и выходящую из обратного клапана (10), подключите к тройнику (7).
- Один конец трубки JG (3в) (входит в комплектацию КПД), предварительно продев его в технологическое отверстие (11) в консоли, подключите к свободному выходу тройника (7). Второй конец трубки подключите к штуцеру (13).

**ВНИМАНИЕ! Все подсоединяемые трубки должны проходить без изломов и перегибов!**

- Закройте крышку DWM. Проверьте, установку заглушки (15) в одиночный штуцер КПД (рис. 6). Заглушка должна быть вставлена в штуцер до упора и зафиксирована клипсой (рис. 2а).

## ПОДКЛЮЧЕНИЕ КПД К АВТОМАТУ ПИТЬЕВОЙ ВОДЫ АКВАФОР DWM-312S Pro (рис. 7)

- Отключите подачу воды на водоочиститель (закройте кран узла подключения).
- Сбросьте давление в DWM в соответствии с паспортом на ваш DWM.
- Извлеките трубку JG (6) из штуцера (4).
- Подключите собранный редуктор с трубкой (1), входящий в комплектацию КПД, к штуцеру входного крана (водопровод холодного водоснабжения). Убедитесь, что направление стрелки на корпусе редуктора соответствует показанному на рис. 7. После чего трубку JG (in) (2а) подсоедините к свободному выходу редуктора (1), другой конец трубки подсоедините к штуцеру (9) КПД.
- Подключите трубку JG (out) (2б) к входному штуцеру DWM (3), другой конец трубки подсоедините к штуцеру (10) КПД.
- Подключите трубку JG (2в) к штуцерам (4) и (5).
- Подключите трубку JG (6), входящую в комплектацию DWM и идущую от наконечника для чистой воды (7), к штуцеру (8).

**Примечание. Трубки 2а, 2б, 2в входят в комплектацию КПД.**

## ПОДКЛЮЧЕНИЕ КПД К ВОДООЧИСТИТЕЛЮ АКВАФОР OSMO Pro 50 (OSMO Pro 100) (рис. 8)

- Отключите подачу воды на водоочиститель (закройте кран узла подключения (8)).
- Закройте кран накопительного бака (7).
- Сбросьте давление в водоочистителе в соответствии с паспортом к нему.
- В одиночный штуцер КПД установите заглушку (15) (входит в комплект поставки КПД). Заглушка должна быть вставлена в штуцер до упора и зафиксирована клипсой (рис. 2а).
- Отсоедините трубку JG (2а) от штуцера узла подключения (8).
- Трубку JG (2а) подсоедините к штуцеру (9) КПД.
- Трубку с редуктором (3) подсоедините к штуцеру узла подключения (8). Убедитесь, что направление стрелки на корпусе редуктора соответствует показанному на рис. 8. Далее соедините редуктор со штуцером (11) КПД трубкой JG (2в).

- Отсоедините трубку (2г) от выходного штуцера крана накопительного бака (7). На ее место установите трубку с тройником из комплектации КПД (5).
- К свободным выходам тройника подсоедините трубки (2г) и (2б). Затем второй конец трубки (2б) подсоедините к штуцеру (10) КПД.
- Откройте кран накопительного бака.
- Откройте кран узла подключения.

## 6. ЗАПУСК КПД

- Подсоедините блок питания к КПД.
- Вставьте блок питания в розетку.
- Включите подачу воды на водоочиститель (откройте кран узла подключения).

После прохождения КПД и системы водоочистки вода начнет поступать в накопительный бак (или кувшин). При достаточном наполнении накопительного бака (или кувшина) КПД отключается.

## 7. ЭКСПЛУАТАЦИЯ КПД

КПД полностью собран, испытан и готов к работе.

**ВНИМАНИЕ!** КПД отрегулирован и дальнейших регулировок не требует.

За изменение настроек КПД изготовитель ответственности не несет.

**ВНИМАНИЕ!** Срок службы КПД напрямую зависит от работоспособности блоков очистки водоочистителя, очень важно вовремя производить замену фильтрующих модулей.

**ВНИМАНИЕ!** Для увеличения срока службы КПД в автоматах питьевой воды Аквафор Морион DWM-101S, DWM-101, DWM-70S, DWM-70, используйте системы предочистки (приобретаются отдельно) для уменьшения риска попадания механического мусора из магистрального водопровода.

Первую неделю эксплуатации ежедневно проверяйте КПД на предмет протечек.

Не допускайте работы КПД при давлении в водопроводе больше 0,63 МПа (6,5 ат).

Температура эксплуатации от +5 до +38 °С.

Вода, используемая для очистки, должна соответствовать СанПиН 1.2.3685-21.

**ВНИМАНИЕ!** Несоответствие параметров исходной воды требованиям, приведенным в СанПиН 1.2.3685-21, снижает срок службы насоса.

Если характеристики исходной воды существенно превышают показатели, приведенные в СанПиН 1.2.3685-21, рекомендуем установить дополнительные системы водоподготовки (системы механической очистки и т.д.).

Используйте водоочиститель с КПД только для очистки воды из системы холодного водоснабжения.

## 8. ПРАВИЛА ХРАНЕНИЯ, ТРАНСПОРТИРОВКИ, УТИЛИЗАЦИИ

КПД хранится в полиэтиленовой упаковке и картонной таре в закрытых помещениях с естественной вентиляцией при относительной влажности воздуха не выше 80 % и температуре от +5 до +38 °С.

Не подвергать КПД воздействию высоких и низких температур, попаданию прямого солнечного света.

Запрещается кантовать КПД, подвергать его ударам, иным механическим воздействиям.

КПД транспортируют всеми видами крытых транспортных средств.

Утилизация в соответствии с экологическими, санитарными и иными требованиями, установленными национальными стандартами в области охраны окружающей среды и обеспечения санитарно-эпидемиологического благополучия населения.

## 9. СРОКИ СЛУЖБЫ И ГАРАНТИИ

Срок службы КПД составляет 5 лет\* с даты производства\*\*. По окончании срока службы КПД подлежит замене.\*\*\*

Срок хранения КПД до начала эксплуатации – не более 3 лет при температуре от +5 до +38 °С, без нарушения упаковки.

Гарантийный срок\*\*\*\* эксплуатации КПД составляет 1 год со дня продажи КПД потребителю через розничную сеть. Дата продажи КПД определяется штампом магазина в настоящем паспорте или кассовым чеком. Изготовитель освобождается от гарантийных обязательств, если утрачена настоящая инструкция с проставленной датой продажи и отсутствуют иные способы установить сроки эксплуатации изделия.

При наличии претензий к работе КПД следует обращаться по месту его приобретения либо на предприятие-изготовитель.

Изготовитель освобождается от ответственности в случаях:

- нарушения потребителем правил установки КПД и подключения КПД к водоочистителю соответствующей модели, изложенным в данном руководстве.
- нарушения правил монтажа (установки) водоочистителя, совместно с которым используется КПД, изложенных в инструкции к водоочистителю;
- подключения, а также использования КПД с водоочистителями, отличными от указанных в качестве допустимых в данном руководстве;
- эксплуатации КПД с превышением пределов, установленных техническими требованиями по условиям эксплуатации изделия, указанным в данном руководстве.

### ТАБЛИЦА НЕИСПРАВНОСТЕЙ

Неисправность	Причина	Метод устранения
Насос не включается	Недостаточное давление воды в магистральном водопроводе (менее 0,05 МПа)	Обратитесь в сантехническую службу
	Не выявлена	Обратитесь в сервисную службу
Насос не выключается	Открыт кран питьевой воды	Закрывать кран питьевой воды
	Не выявлена	Обратитесь в сервисную службу
Скорость набора бака снизилась	Забились модули водоочистителя	Заменить модули
	Не выявлена	Обратитесь в сервисную службу

При обнаружении любых других неисправностей обратитесь в сервисную службу. Телефон службы: 8 800 555-81-00 (звонок по России бесплатный).

\* Независимо от срока начала эксплуатации изделия.

\*\* Дата производства – дата вида ДД.ММ.ГГГГ, которая указывается производителем в этикетке, размещенной на корпусе изделия.

\*\*\* Использование КПД по окончании срока службы может привести к нанесению вреда здоровью или имуществу потребителя или других лиц и должно быть прекращено.

\*\*\*\* Период, в течение которого в случае обнаружения в товаре недостатка изготовитель обязан удовлетворить требования потребителя, установленные статьями 18 и 29 ЗАКОНА РФ О ЗАЩИТЕ ПРАВ ПОТРЕБИТЕЛЕЙ.



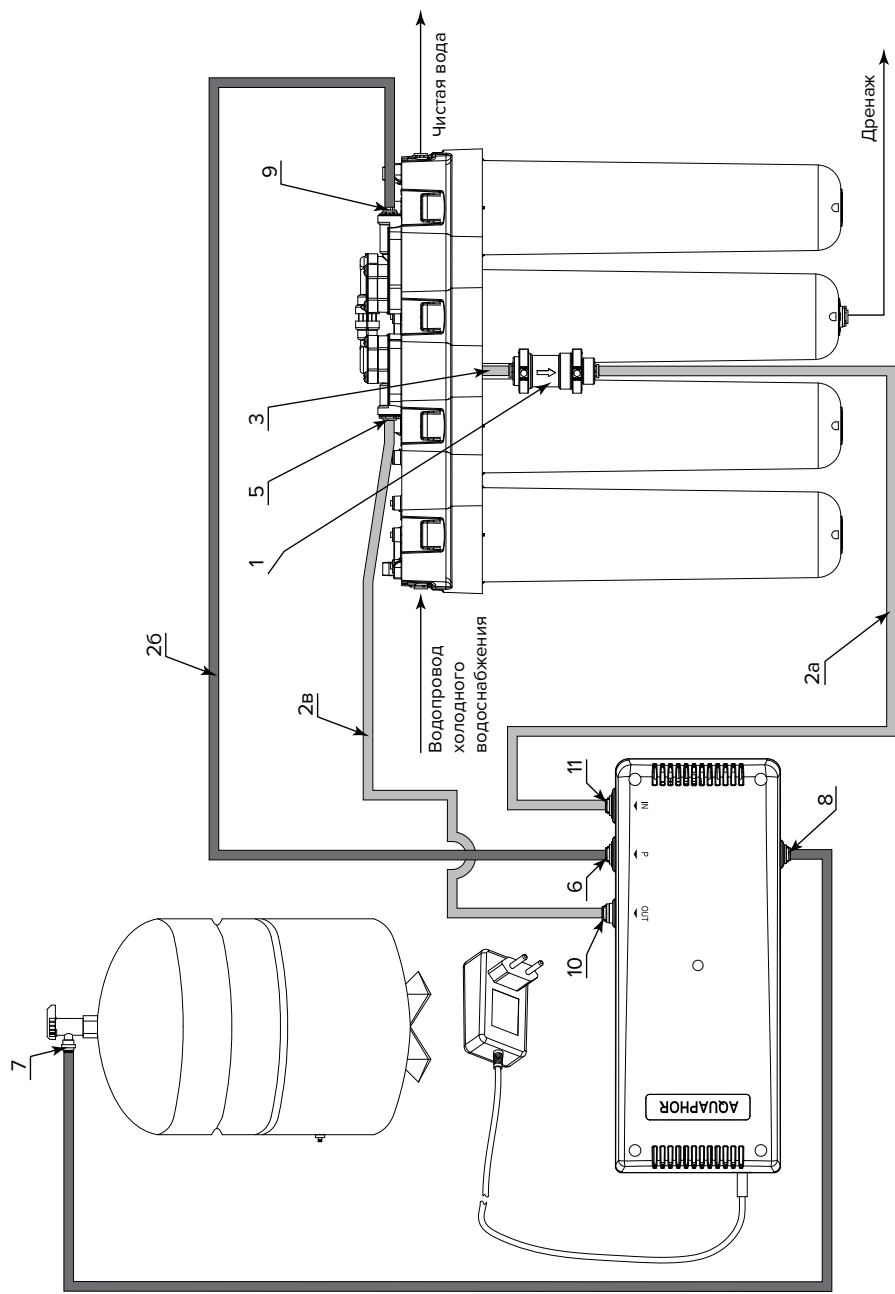


Рисунок 3. Схема подключения КПД к водоочистителю Аквафор ОСМО Кристалл

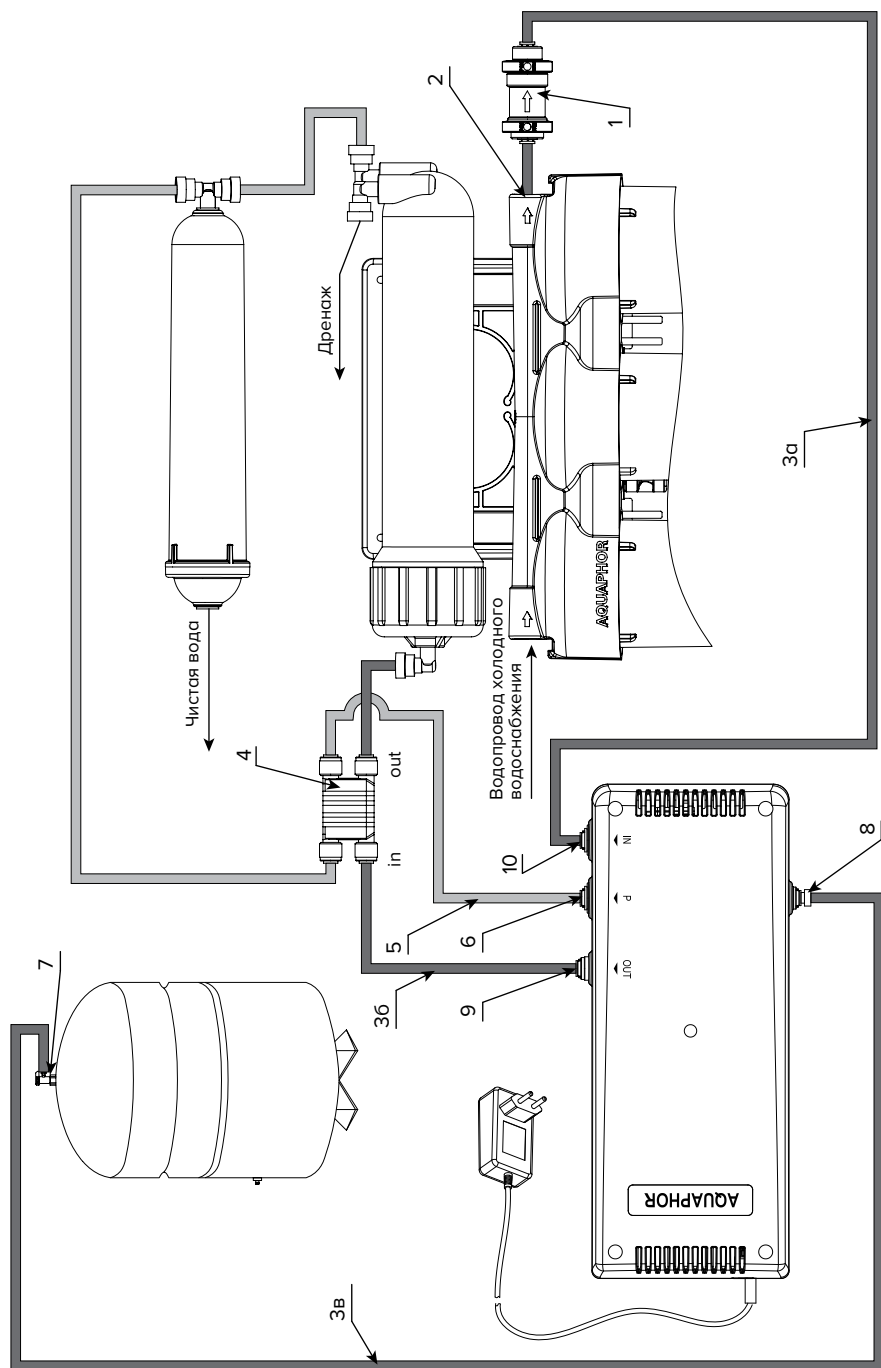


Рисунок 4. Схема подключения КПД к водоочистителю Аквафор ОСМО с водовоздушным баком

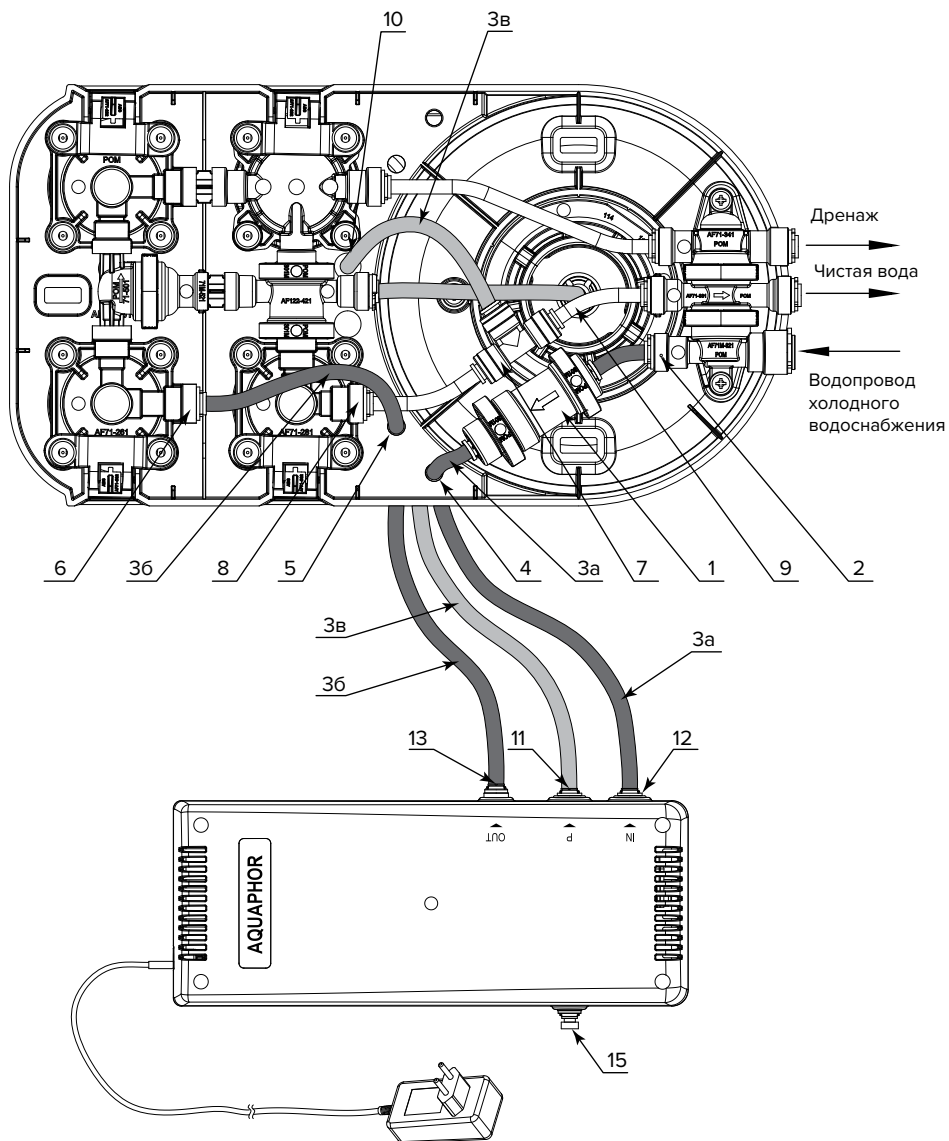


Рисунок 5. Схема подключения КПД к автоматам питьевой воды Аквафор Марион DWM-101S и DWM-101

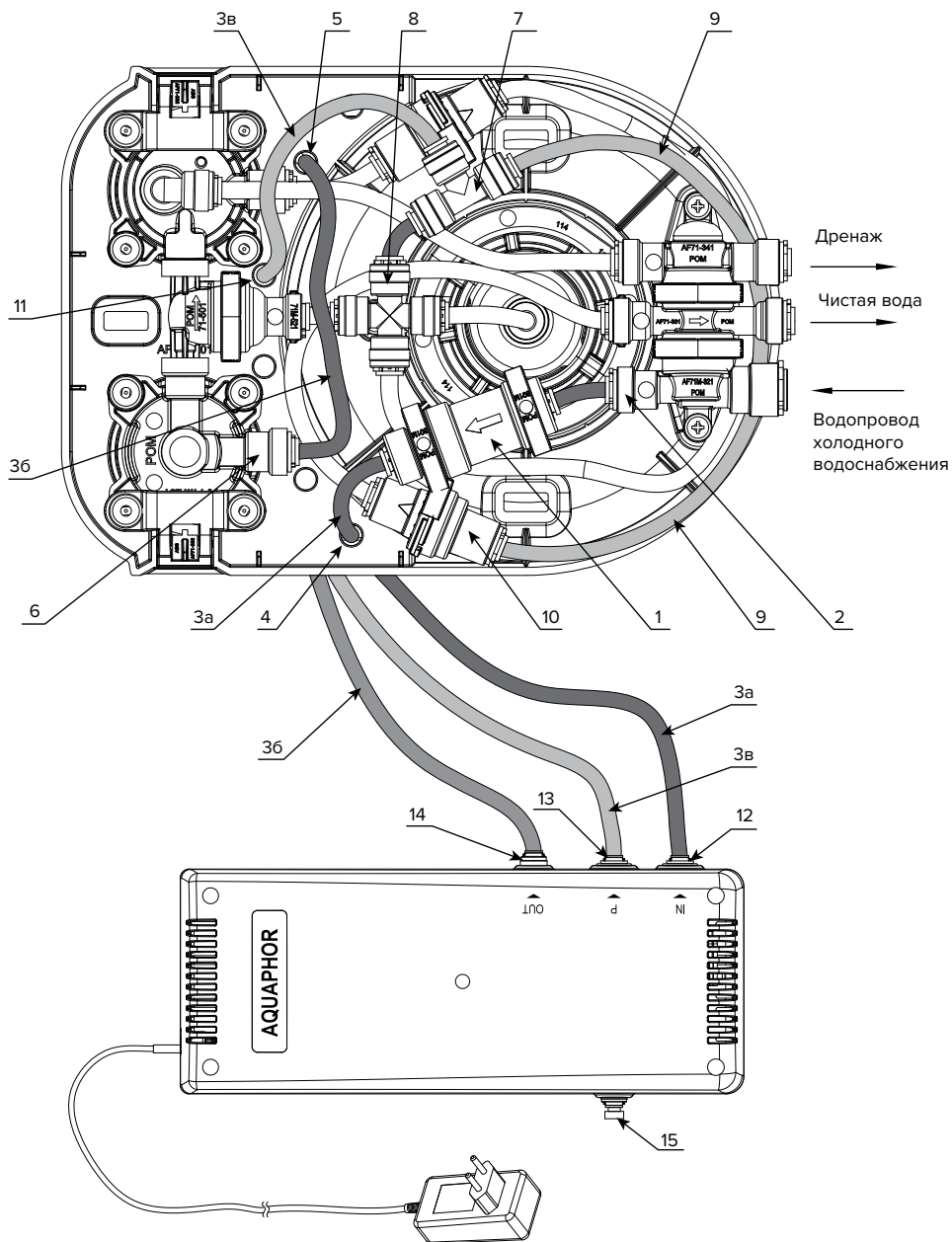


Рисунок 6. Схема подключения КПД к автоматам питьевой воды Аквафор DWM-70S и DWM-70

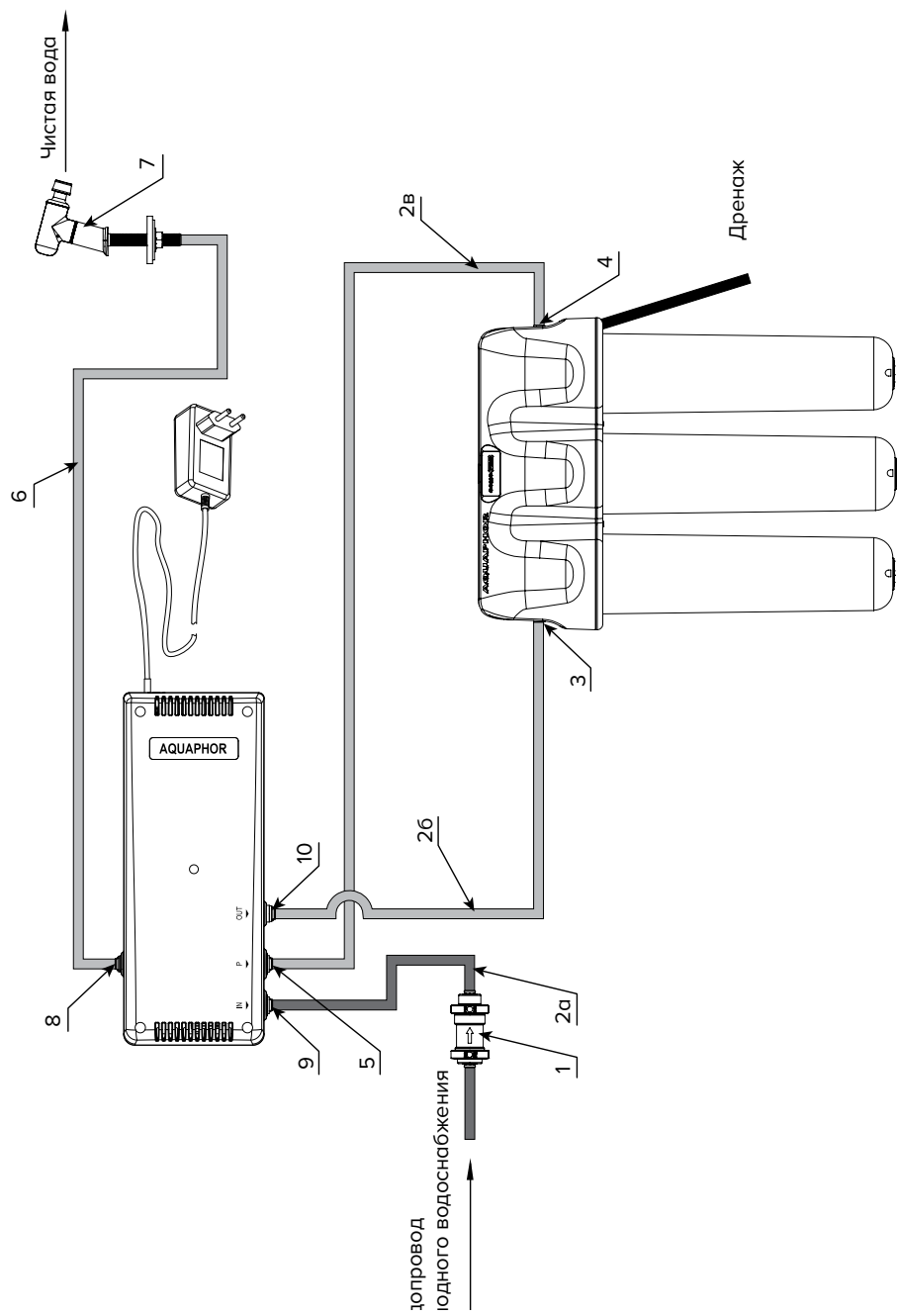


Рисунок 7. Схема подключения КПД к автомату питьевой воды Аквафор DWM-312S Pro

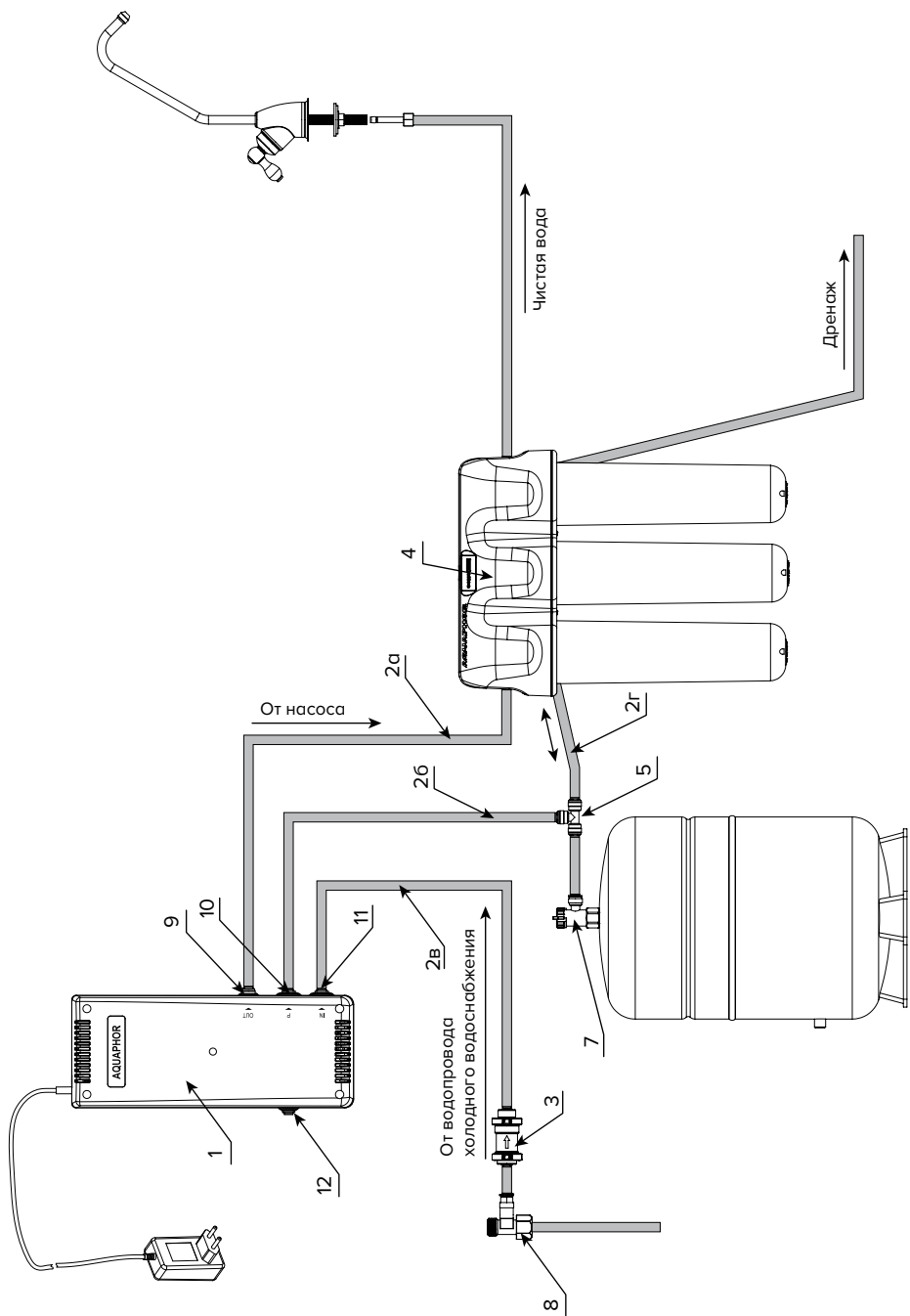


Рисунок 8. Схема подключения КПД водоочистителю Аквафор ОSMO Pro 50 (OSMO Pro 100)

## ТАЛОН НА ГАРАНТИЙНЫЙ РЕМОНТ

### Комплект повышения давления

Дата продажи	
Отметка магазина о продаже	
Подпись продавца	

СРОК ГАРАНТИИ – 1 ГОД СО ДНЯ ПРОДАЖИ

## СВИДЕТЕЛЬСТВО ОБ УСТАНОВКЕ

Установка водоочистителя произведена:	
Название организации, производившей установку	
№ лицензии	
Ф. И. О. мастера-установщика	

Подпись мастера-установщика:

Подпись клиента:



### **Сервис и поддержка покупателей**

По вопросам сервисного и гарантийного обслуживания обратитесь в колл-центр.

**Россия: 8 800 555-81-00**

(звонок по России бесплатный).

Адреса сервисных центров в вашем регионе смотрите на странице [www.aquaphor.ru/services](http://www.aquaphor.ru/services) или отсканируйте QR-код.

**Казахстан: +7 7152 36 41 77.**

**Украина: 0 800 504 500.**

**Европейский Союз: + 372 39 24 116; +48 22 870 24 32.**



### **Комплект повышения давления (100 GPD)**

Декларация о соответствии:

№ ЕАЭС N RU Д-РУ.НО03.В.00168/20.

Срок действия: с 21.06.2020 по 20.06.2025.

Заявитель: ООО «Аквафор»,  
197110, Россия, г. Санкт-Петербург,  
ул. Пионерская, д. 27, лит. А.

Изготовитель: ООО «Аквафор»,  
197110, Россия, г. Санкт-Петербург,  
ул. Пионерская, д. 27 лит. А.

[www.aquaphor.ru](http://www.aquaphor.ru)

TU 28.13.12-057-11139511-2020

Изготовитель оставляет за собой право вносить в конструкцию изделия усовершенствования без отражения их в паспорте.

Дата производства и контроля качества